

SERIE BUSCHJOST 84500

2/2 - valvole DN 15 ... DN 25



Per gas e liquidi neutri
Azionata da una pressione esterna
Indicatore opzionale
Anticolpo di ariete
Disponibile per fluidi contaminati
Per vuoto fino al 90%
Disponibile con flusso inverso
Azionabile da aria o da liquidi in pressione

DATI TECNICI

Funzione di commutazione:
Non convogliato
Direzione del flusso:
Determinato
Filettatura interna:
G1/2 ... G1 o 1/2 NPT ... 1 NPT
Pressione di esercizio:
Vedi dati tecnici
Posizione di montaggio:
Come richiesto

Caratteristiche tecniche valvola

Temperatura:
Fluido: -10°C ... max. +180°C
Ambiente: -10°C ... max. +60°C

Corpo:
Ottone dezincato

Sede guarnizione:
PTFE

Parti interne:
Acciaio inox, Ottone

Sigillatura asse:
PTFE / FPM self-adjusting

Caratteristiche tecniche attuatore

Fluido pilota:
Neutro gassoso

Temperatura fluido:
max. +60°C

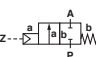
Corpo:
Polyamid 66 con il 30% di fibre di vetro

Sede guarnizione:
NBR

Parti interne:
Acciaio inox, Ottone

Connessione pilota:
G1/4 o 1/4 NPT, risp.

Attuatore Ø 50 mm

Simbolo	Conne- ssione	DN mm	kv-valore m³/h	MODELLI	Pressione di esercizio bar**				
					PTFE	Normalmente aperta*	Indicatore di posizione:On/off con microinterruttore	NAMUR piastra adattatore	Indicatore di posizione per NAMUR EN 50227
	G1/2	15	4,8	84722XX.0000.00000	00	0 - 16	0 - 16	0 - 16	0 - 16
	G3/4	20	10,0	84723XX.0000.00000	0 - 8	0 - 8	0 - 8	0 - 8	0 - 8
	G1	25	14,0	84724XX.0000.00000	0 - 5	0 - 5	0 - 5	0 - 5	0 - 5

* Pressione di pilotaggio 3,5 - 10 bar, connessione Z2

** Pressione di pilotaggio 1 - 10 bar, connessione Z1

Per ulteriori informazioni



www.norgren.com/info/it3-260

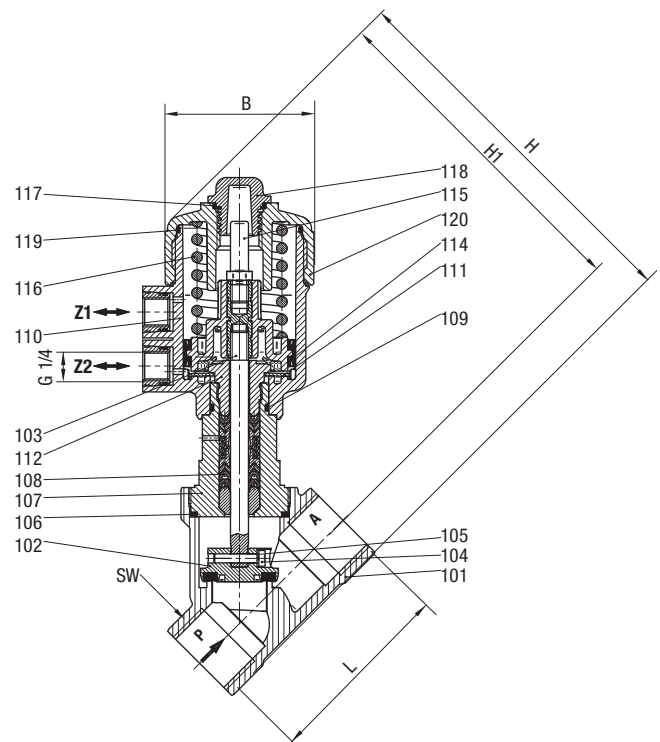
DIMENSIONI

Indice	Descrizione
101	Corpo valvola
*102	Valvola piastra
103	Perno valvola assemblata
104	Vite cilindrica
105	Molla di tenuta
*106	Guarnizione
107	Inserto filettato
*108	Guarnizione a tazza
*109	O-ring
110	Fondello della testata
*111	Molla coppa
112	Inserto filettato
*114	guarnizione pistone
115	pin Segnale
*116	Molla di pressione
*117	O-ring
118	Testate
*119	O-ring
120	Copertura della testata

* Un kit de servizio si compone di queste parti

Connessione	L mm	B mm	H mm	H1 mm	SW mm
G1/2	65	66	154	140,5	27
G3/4	75	66	160	144,5	32
G1	90	66	171	150,5	41

Attuatore Ø 50 mm



Kit ricambio

Codice valvole con solenoide 9151	MODELLI
8472200	1260318
8272300	1260566
8272400	1260568

Ulteriori opzioni (valvole)

XXXX08.XXXX A doppio effetto, 4/2 o 5/2 valvola richiesta

Ulteriori opzioni su richiesta

Materiali di guarnizione: NBR, FPM, EPDM

Corsa limitatore

Silenziatore

Indicatore elettrico di posizione con sensori elettromagnetico ad induzione

Accessori

3/2 valvola 84660 / 84680 (pagina 3-270)

Nota:

Kit di servizio d'ordine 1264287 se queste valvole sono utilizzate in Zona 1/2 o area pericolosa 21/22. Questo kit comprende un piatto di istruzione, una dichiarazione di conformità e un silenziatore. Il massimo ammissibile